

## Data sheet

Commercial Art.No.: 0D.S06.5955.1

test plug PS 6 WTN SW

test plug PS 6 WTN SW color black



Commercial Art.No.	0D.S06.5955.1
EAN	4049088723391
Order Unit	250

## Technical data

### general

color	black
wire strip length	6 mm

### accessories

wire strip length	6 mm
-------------------	------

### classification

ETIM 9.0	EC000489
----------	----------

### product compliance

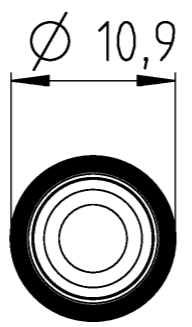
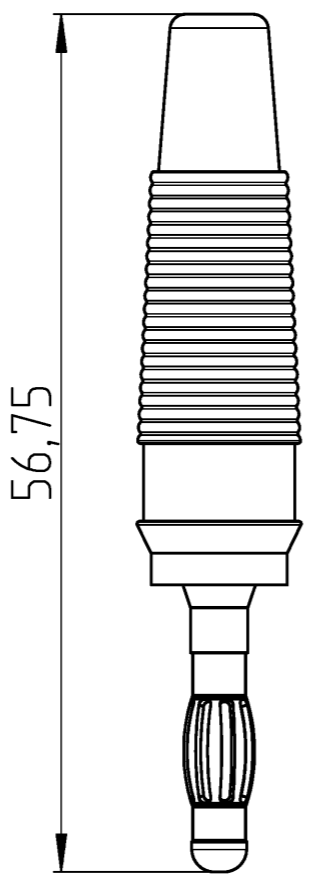
REACH-SVHC conformity status	compliant
------------------------------	-----------

A  
 © Alle Rechte vorbehalten  
 © All rights reserved  
 Vertraulichkeitsklasse  
 Confidentiality Class: Vertraulich  
 Confidential

B  
 These dimensions will be especially checked at delivery  
 Only inspection dimensions  
 With /E marked dimensions are only valid for internal use

C  
 Diese Maße werden bei Abnahme besonders geprüft  
 Ausschließlich Prüfmaße  
 Mit /E gekennzeichnete Maße sind nur für interne Zwecke gültig

D  
 F



Weitere Daten siehe KATALOG oder eKatalog  
 additional data see CATALOG or eCATALOG [www.wieland-electric.com](http://www.wieland-electric.com)  
[eshop.wieland-electric.com](http://eshop.wieland-electric.com)

Tolerierung Size ISO 14405 © / Tolerance system Size ISO 14405 ©.  
 (This ISO-standard describes the envelope principle. According to the envelope principle the deviations of form and parallelism are limited by the size tolerances).  
 ja/yes  Stoffverbots- und Deklarationsliste nach WN 5020.010 ist einzuhalten.  
 Conformity with Wieland document WN 5020.010 e (list of prohibited / declarable hazardous substances) to be declared!

Freitoleranz nach General tolerance CAD - Zeichnung, keine manuellen Änderungen CAD - drawing, no manual modifications allowed 1. Verwendung: First Use: Blatt: 1 von 1 Sheet: 1 of 1

	/		Werkstoff / Material	Tag/Date	Name	Zeichnung Nr. / Drawing No.	Index
	/			gezeichnet drawn	31.10.2025		
	/	Maßstab / Scale	2:1	Elektronische Freigabe Electronic Release		T 0D.S06.5955.1 13K	Maße in mm / Dimensions are in mm
	/						

Bestell-Nr. /order no.	Typ /type	Farbe /colour
0D.S06.5955.1	PS 6 WTN SW	schwarz / black
0D.S06.5955.5	PS 6 WTN RT	rot / red

Vol.	mm <sup>3</sup>	Ofl./Srf.	mm <sup>2</sup>	Ersatz für / Replacement for:
				Type
		Benennung/Title		
		PRUEFSTECKER test plug		
Index	Datum / Blatt Date / Sheet	Änderung / Revision		